

ANTARES



Portabici da gancio richiudibile con sistema di aggancio rapido, telaio in acciaio ad alta resistenza e profili in alluminio. Dotato di sistema di ribaltamento a pedale e di doppio antifurto. Adatto al trasporto di e-bike o fat bike. Disponibile in 2 modelli.

Foldable towbar bike rack with quick fixing system, sturdy steel frame and large aluminium wheel rails. Equipped with a pedal tilting system and double antitheft system. Suitable for e-bikes or fat bikes. Available in 2 models.

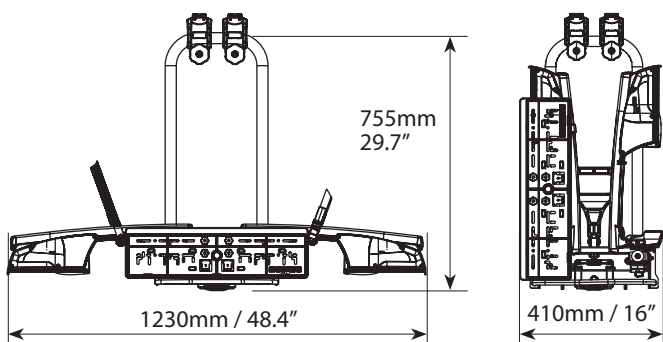


Antares 2
Art.000126300000

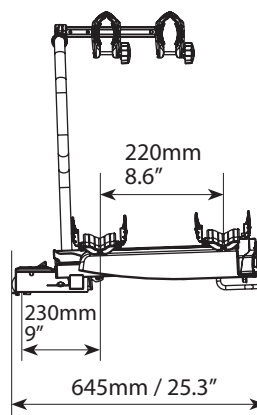


Antares 3
Art.000103400000

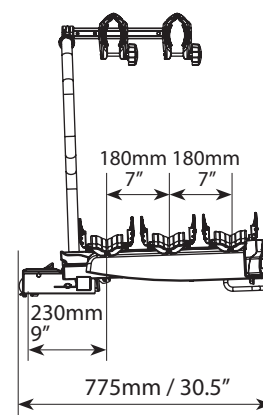
ANTARES 2 / ANTARES 3



ANTARES 2



ANTARES 3



Antares 2	Art.000126300000	
Antares 3	Art.000103400000	
Peso prodotto Product weight	Antares 2	16kg/35.2lb
	Antares 3	18,4kg/40.5lb
Materiale Material	Alluminio e acciaio Aluminium and steel	
Portata massima Max load	max 60kg / 132lb	
Antifurto portabici Anti-theft for the bike rack	✓	
Antifurto bici Anti-theft for the bike	✓	
Sistema di ribaltamento Tilting system	✓	
Fissaggio rapido al gancio traino Quick fastening to the tow bar	✓	
	Antares 2	x2
	Antares 3	x3
E-bike	✓	
Fat bike	✓	

Mod.	Antares 2	Antares 3
Art.N°	000126300000	001034000000
	L x W x H : 40,5x65,5x77,5 cm 16x25.7x30.5"	L x W x H : 42x78x77 cm 16.5x30.7x30.3"
	⚖ 20,6 Kg / 45.4lb	⚖ 22 Kg / 48.5lb
	L x W x H : 131,5x81,5x211 cm 51.7x32x83"	L x W x H : 126x80x211 cm 49.6x31.5x83"
	⚖ 227,3 Kg / 501lb	⚖ 175 Kg / 386lb
	Pz : 10	Pz : 7
Ean-13	8 003 168 047 803	8 003 168 035 497

COMPATIBILITÀ BICI BIKE COMPATIBILITY

Mod.				
ANTARES	 min: 30mm/1.2" max: 50mm/2"	 min: 30x60mm/1.2x2.4" max: 50x70mm/2x2.7"	min 22" max 29"	max 110mm/4.3"

F.lli Menabò s.r.l.

Via 8 Marzo 3,
42025 Cavriago (RE), Italy
+39-0522/942840
customer@flli-menabo.it
www.menabocaraccessories.com